

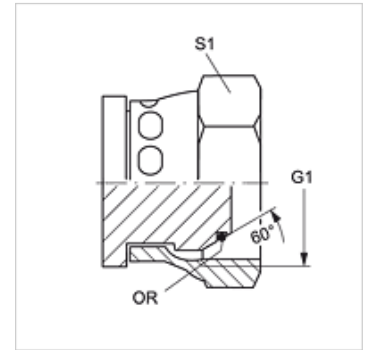
# VERSCHLUSS AOB

Verschluss-Mutter

**HANSA FLEX**

## Eigenschaften

<b>Anschluss 1</b>	BSP-Muttergewinde
<b>Dichtform 1</b>	60° Außenkonus mit O-Ring
<b>Bauart</b>	Verschluss-Mutter
<b>Bauform</b>	gerade
<b>Werkstoff</b>	Stahl
<b>Oberfläche</b>	galvanisch beschichtet



## Artikel

Bezeichnung	G1	S1	OR
<b>VERSCHLUSS AOB 02</b>	G 1/8" -28	14	4,5 x 1,5
<b>VERSCHLUSS AOB 04</b>	G 1/4" -19	17	6,5 x 1,0
<b>VERSCHLUSS AOB 06</b>	G 3/8" -19	22	8,1 x 1,6
<b>VERSCHLUSS AOB 08</b>	G 1/2" -14	27	12,1 x 1,6
<b>VERSCHLUSS AOB 10</b>	G 5/8" -14	27	13,1 x 1,6
<b>VERSCHLUSS AOB 12</b>	G 3/4" -14	32	17,1 x 1,6
<b>VERSCHLUSS AOB 16</b>	G 1" -11	41	22,1 x 1,6

SW, S1, S2 = Schlüsselweite