

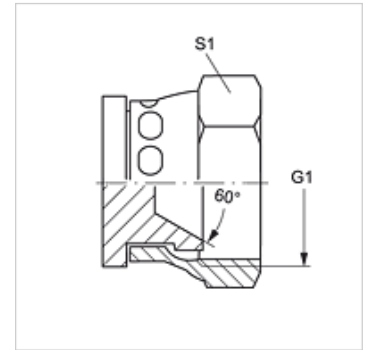
VERSCHLUSS ARI

Verschluss-Mutter

HANSA FLEX

Eigenschaften

Anschluss 1	BSP-Innengewinde zylindrisch
Dichtform 1	60° Innenkonus
Bauart	Verschluss-Mutter
Bauform	gerade
Norm Anschluss 2	JIS B 8363
Werkstoff	Stahl
Oberfläche	galvanisch beschichtet



Artikel

Bezeichnung	G1	S1
VERSCHLUSS ARI 04	G 1/4" -19	19
VERSCHLUSS ARI 06	G 3/8" -19	22
VERSCHLUSS ARI 08	G 1/2" -14	27
VERSCHLUSS ARI 12	G 3/4" -14	37
VERSCHLUSS ARI 16	G 1" -11	41

SW, S1, S2 = Schlüsselweite