

# VERSCHLUSS HB VA

Verschluss-Stutzen

**HANSA FLEX**

## Eigenschaften

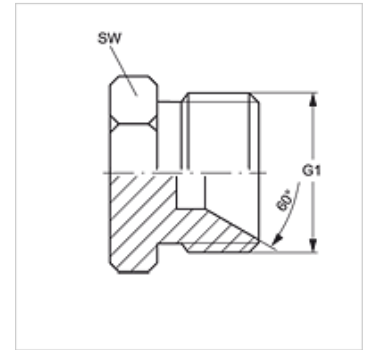
**Anschluss 1** BSP-Außengewinde zylindrisch

**Dichtform 1** 60° Innenkonus

**Bauart** Verschluss-Stutzen

**Bauform** gerade

**Werkstoff** Edelstahl



## Artikel

| Bezeichnung         | G1           | SW<br>(mm) |
|---------------------|--------------|------------|
| VERSCHLUSS HB 02 VA | G 1/8" -28   | 14         |
| VERSCHLUSS HB 04 VA | G 1/4" -19   | 19         |
| VERSCHLUSS HB 06 VA | G 3/8" -19   | 22         |
| VERSCHLUSS HB 08 VA | G 1/2" -14   | 27         |
| VERSCHLUSS HB 10 VA | G 5/8" -14   | 30         |
| VERSCHLUSS HB 12 VA | G 3/4" -14   | 32         |
| VERSCHLUSS HB 16 VA | G 1" -11     | 41         |
| VERSCHLUSS HB 20 VA | G 1.1/4" -11 | 50         |
| VERSCHLUSS HB 24 VA | G 1.1/2" -11 | 55         |
| VERSCHLUSS HB 32 VA | G 2" -11     | 70         |

SW, S1, S2 = Schlüsselweite

## Produktvarianten

**VERSCHLUSS HB** Verschluss-Stutzen, Stahl