

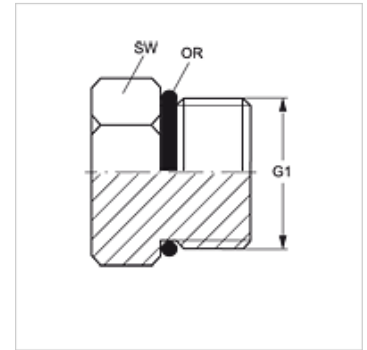
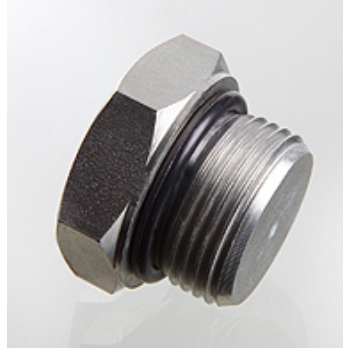
# VERSCHLUSS HMO

Verschluss-Stutzen mit Außensechskant

**HANSA FLEX**

## Eigenschaften

<b>Anschluss 1</b>	metrisches Außengewinde zylindrisch
<b>Dichtform 1</b>	Form F
<b>Bauart</b>	Verschluss-Stutzen mit Außensechskant
<b>Bauform</b>	gerade
<b>Werkstoff</b>	Stahl
<b>Oberfläche</b>	galvanisch beschichtet



## Artikel

Bezeichnung	G1	OR
<b>VERSCHLUSS HMO 10</b>	M 10 x 1	8,00 x 1,50
<b>VERSCHLUSS HMO 12</b>	M 12 x 1,5	9,30 x 2,30
<b>VERSCHLUSS HMO 14</b>	M 14 x 1,5	11,30 x 2,30
<b>VERSCHLUSS HMO 16</b>	M 16 x 1,5	13,30 x 2,30
<b>VERSCHLUSS HMO 18</b>	M 18 x 1,5	15,30 x 2,30
<b>VERSCHLUSS HMO 20</b>	M 20 x 1,5	17,30 x 2,30
<b>VERSCHLUSS HMO 22</b>	M 22 x 1,5	19,30 x 2,30
<b>VERSCHLUSS HMO 27</b>	M 27 x 2	23,47 x 2,95
<b>VERSCHLUSS HMO 33</b>	M 33 x 2	29,74 x 2,95
<b>VERSCHLUSS HMO 42</b>	M 42 x 2	38,00 x 3,00
<b>VERSCHLUSS HMO 48</b>	M 48 x 2	44,00 x 3,00

SW, S1, S2 = Schlüsselweite