

VERSCHLUSS HN

Verschluss-Stutzen

HANSA FLEX

Eigenschaften

Anschluss 1 NPT-Außengewinde

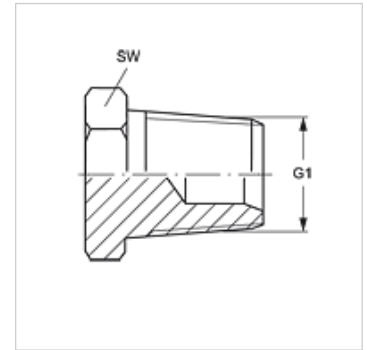
Dichtform 1 gewindedichtend

Bauart Verschluss-Stutzen

Bauform gerade

Werkstoff Stahl

Oberfläche galvanisch beschichtet



Artikel

Bezeichnung	G1	SW (mm)
VERSCHLUSS HN 02	1/8" -27 NPT	12
VERSCHLUSS HN 04	1/4" -18 NPT	17
VERSCHLUSS HN 06	3/8" -18 NPT	19
VERSCHLUSS HN 08	1/2" -14 NPT	22
VERSCHLUSS HN 12	3/4" -14 NPT	27
VERSCHLUSS HN 16	1" -11,5 NPT	36
VERSCHLUSS HN 20	1.1/4" -11,5 NPT	46
VERSCHLUSS HN 24	1.1/2" -11,5 NPT	50
VERSCHLUSS HN 32	2" -11,5 NPT	65

SW, S1, S2 = Schlüsselweite

Produktvarianten

VERSCHLUSS HN VA Verschluss-Stutzen, Edelstahl