

# VERSCHLUSS IJ

Verschluss-Mutter

**HANSA FLEX**

## Eigenschaften

**Anschluss 1** UN/UNF-Innengewinde

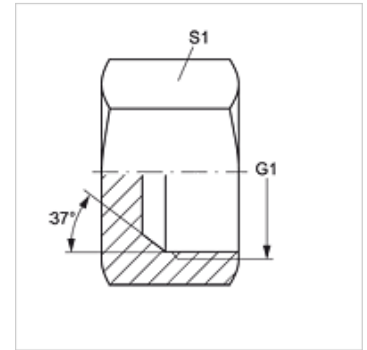
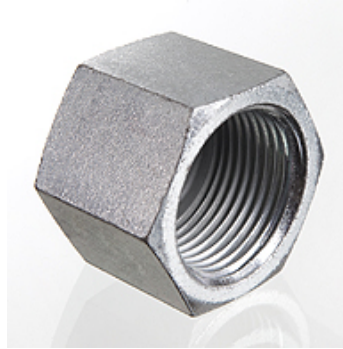
**Dichtform 1** 74° Innenkonus

**Bauart** Verschluss-Mutter

**Bauform** gerade

**Werkstoff** Stahl

**Oberfläche** galvanisch beschichtet



## Artikel

Bezeichnung	G1	S1
VERSCHLUSS IJ 04	7/16" -20 UNF	14
VERSCHLUSS IJ 05	1/2" -20 UNF	17
VERSCHLUSS IJ 06	9/16" -18 UNF	19
VERSCHLUSS IJ 08	3/4" -16 UNF	22
VERSCHLUSS IJ 10	7/8" -14 UNF	27
VERSCHLUSS IJ 12	1.1/16" -12 UN	32
VERSCHLUSS IJ 16	1.5/16" -12 UN	41
VERSCHLUSS IJ 20	1.5/8" -12 UN	50
VERSCHLUSS IJ 24	1.7/8" -12 UN	60
VERSCHLUSS IJ 32	2.1/2" -12 UN	73

SW, S1, S2 = Schlüsselweite