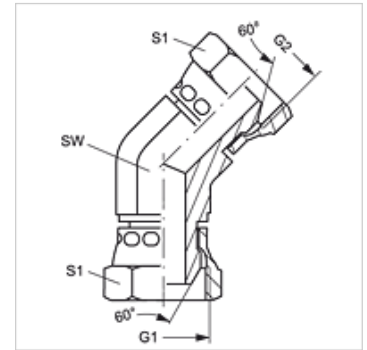


# W45 AB

Verbinder, Winkel 45°

## Eigenschaften

<b>Anschluss 1</b>	BSP-Muttergewinde
<b>Dichtform 1</b>	60° Außenkonus
<b>Anschluss 2</b>	BSP-Muttergewinde
<b>Dichtform 2</b>	60° Außenkonus
<b>Bauart</b>	Verbinder
<b>Bauform</b>	Winkel 45°
<b>Werkstoff</b>	Stahl
<b>Oberfläche</b>	galvanisch beschichtet



## Artikel

Bezeichnung	G1 + G2	SW (mm)	S1	S2
<b>W45 AB 04</b>	G 1/4" -19	14	19	19
<b>W45 AB 06</b>	G 3/8" -19	19	22	22
<b>W45 AB 08</b>	G 1/2" -14	22	27	27
<b>W45 AB 12</b>	G 3/4" -14	27	32	32
<b>W45 AB 16</b>	G 1" -11	33	41	41

SW, S1, S2 = Schlüsselweite