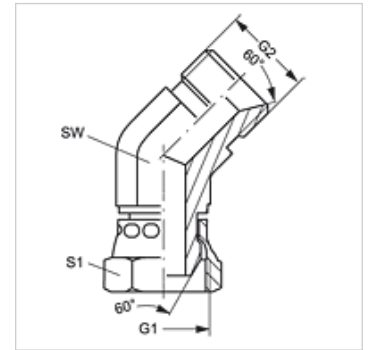


# W45 AB HB

Verbinder, Winkel 45°

## Eigenschaften

<b>Anschluss 1</b>	BSP-Muttergewinde
<b>Dichtform 1</b>	60° Außenkonus
<b>Anschluss 2</b>	BSP-Außengewinde zylindrisch
<b>Dichtform 2</b>	60° Innenkonus
<b>Bauart</b>	Verbinder
<b>Bauform</b>	Winkel 45°
<b>Werkstoff</b>	Stahl
<b>Oberfläche</b>	galvanisch beschichtet



## Artikel

Bezeichnung	G1 + G2	SW (mm)	S1
W45 AB 04 HB	G 1/4" -19	14	19
W45 AB 06 HB	G 3/8" -19	17	22
W45 AB 08 HB	G 1/2" -14	22	27
W45 AB 12 HB	G 3/4" -14	27	32
W45 AB 16 HB	G 1" -11	36	41
W45 AB 20 HB	G 1.1/4" -11	46	50
W45 AB 24 HB	G 1.1/2" -11	50	55
W45 AB 32 HB	G 2" -11	60	70

SW, S1, S2 = Schlüsselweite