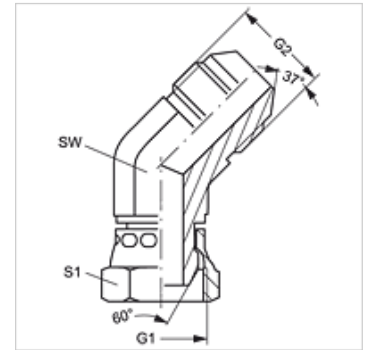


# W45 AB HJ

Verbinder, Winkel 45°

## Eigenschaften

<b>Anschluss 1</b>	BSP-Muttergewinde
<b>Dichtform 1</b>	60° Innenkonus
<b>Anschluss 2</b>	UN/UNF-Außengewinde
<b>Dichtform 2</b>	74° Außenkonus
<b>Bauart</b>	Verbinder
<b>Bauform</b>	Winkel 45°
<b>Werkstoff</b>	Stahl
<b>Oberfläche</b>	galvanisch beschichtet



## Artikel

Bezeichnung	G1	G2	SW (mm)	S1
<b>W45 AB 04 HJ</b>	G 1/4" -19	7/16" -20 UNF	11	19
<b>W45 AB 06 HJ</b>	G 3/8" -19	9/16" -18 UNF	14	12
<b>W45 AB 08 HJ</b>	G 1/2" -14	3/4" -16 UNF	19	27
<b>W45 AB 10 HJ</b>	G 5/8" -14	7/8" -14 UNF	22	27
<b>W45 AB 12 HJ</b>	G 3/4" -14	1.1/16" -12 UN	27	32

SW, S1, S2 = Schlüsselweite