

W45 AJ

Verbindungs-Stutzen, Winkel 45°

HANSA FLEX

Eigenschaften

Anschluss 1 UN/UNF-Muttergewinde

Dichtform 1 74° Innenkonus

Anschluss 2 UN/UNF-Muttergewinde

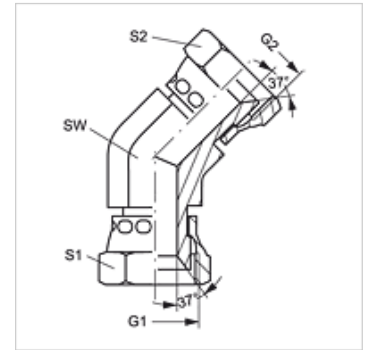
Dichtform 2 74° Innenkonus

Bauart Verbindungs-Stutzen

Bauform Winkel 45°

Werkstoff Stahl

Oberfläche galvanisch beschichtet



Artikel

Bezeichnung	G1 + G2	S2	S1
W45 AJ 04	7/16" -20 UNF	17	17
W45 AJ 05	1/2" -20 UNF	17	17
W45 AJ 06	9/16" -18 UNF	19	19
W45 AJ 08	3/4" -16 UNF	24	24
W45 AJ 10	7/8" -14 UNF	27	27
W45 AJ 12	1.1/16" -12 UN	32	32
W45 AJ 16	1.5/16" -12 UN	41	41

SW, S1, S2 = Schlüsselweite