

W45 AJ HJ VA

Aufschraub-Stutzen, Winkel 45°

HANSA FLEX

Eigenschaften

Anschluss 1 UN/UNF-Muttergewinde

Dichtform 1 74° Innenkonus

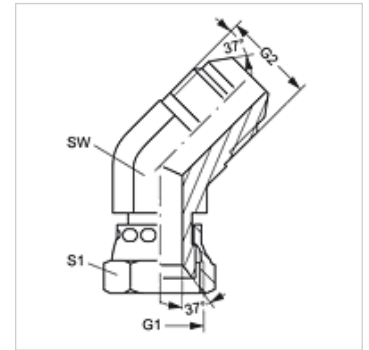
Anschluss 2 UN/UNF-Außengewinde

Dichtform 2 74° Außenkonus

Bauart Aufschraub-Stutzen

Bauform Winkel 45°

Werkstoff Edelstahl



Artikel

Bezeichnung	G1	G2	SW (mm)	S1
W45 AJ 04 HJ VA	7/16" -20 UNF	7/16" -20 UNF	11	14
W45 AJ 06 HJ VA	9/16" -18 UNF	9/16" -18 UNF	14	19
W45 AJ 08 HJ VA	3/4" -16 UNF	3/4" -16 UNF	19	22
W45 AJ 12 HJ VA	1.1/16" -12 UN	1.1/16" -12 UN	27	32

SW, S1, S2 = Schlüsselweite

Produktvarianten

W45 AJ HJ Aufschraub-Stutzen, Winkel 45°, Stahl