

# W45 HJ

Verschraubungs-Stutzen, Winkel 45°

**HANSA FLEX**

## Eigenschaften

**Anschluss 1** UN/UNF-Außengewinde

**Dichtform 1** 74° Außenkonus

**Anschluss 2** UN/UNF-Außengewinde

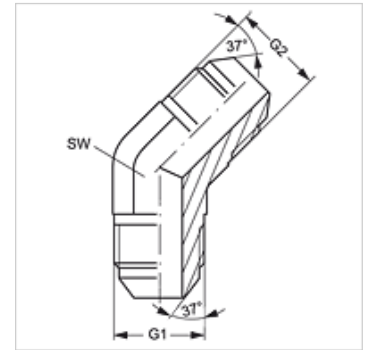
**Dichtform 2** 74° Außenkonus

**Bauart** Verschraubungs-Stutzen

**Bauform** Winkel 45°

**Werkstoff** Stahl

**Oberfläche** galvanisch beschichtet



## Artikel

Bezeichnung	G1 + G2	SW (mm)
W45 HJ 04	7/16" -20 UNF	11
W45 HJ 05	1/2" -20 UNF	13
W45 HJ 06	9/16" -18 UNF	14
W45 HJ 08	3/4" -16 UNF	19
W45 HJ 10	7/8" -14 UNF	22
W45 HJ 12	1.1/16" -12 UN	27
W45 HJ 16	1.5/16" -12 UN	33

SW = Schlüsselweite