

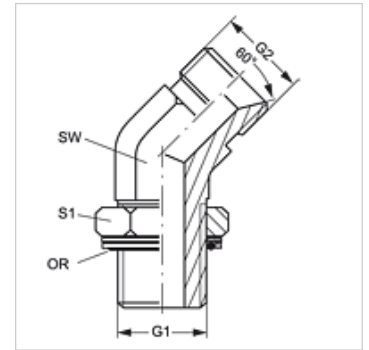
W45 HMOK HB

Einschraub-Stutzen, Winkel 45°

HANSA FLEX

Eigenschaften

Anschluss 1	metrisches Außengewinde zylindrisch
Dichtform 1	Gewindestutzen mit O-Ring + Kammerring
Anschluss 2	BSP-Außengewinde zylindrisch
Dichtform 2	60° Innenkonus
Bauart	Einschraub-Stutzen richtungseinstellbar
Bauform	Winkel 45°
Werkstoff	Stahl
Oberfläche	galvanisch beschichtet



Artikel

Bezeichnung	G1	G2	SW (mm)	S1	OR
W45 HMOK 48 HB 24	M 48 x 2	G 1.1/2" -11	50	55	44,0 x 3,0

SW, S1, S2 = Schlüsselweite

Ersatzteile

KAMMRING M Kammerring, metrisch