

W45 HN HJ VA

Einschraub-Stutzen, Winkel 45°

HANSA FLEX

Eigenschaften

Anschluss 1 NPT-Außengewinde

Dichtform 1 gewindedichtend

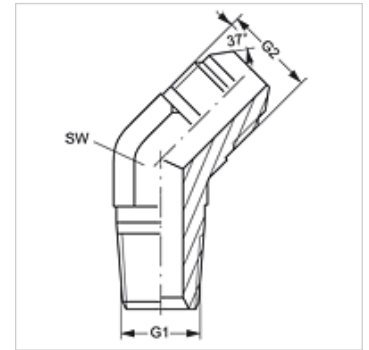
Anschluss 2 UN/UNF-Außengewinde

Dichtform 2 74° Außenkonus

Bauart Einschraub-Stutzen

Bauform Winkel 45°

Werkstoff Edelstahl



Artikel

Bezeichnung	G1	G2	SW (mm)
W45 HN 02 HJ 04 VA	1/8" -27 NPT	7/16" -20 UNF	11
W45 HN 04 HJ VA	1/4" -18 NPT	7/16" -20 UNF	14
W45 HN 04 HJ 06 VA	1/4" -18 NPT	9/16" -18 UNF	14
W45 HN 06 HJ VA	3/8" -18 NPT	9/16" -18 UNF	19
W45 HN 06 HJ 08 VA	3/8" -18 NPT	3/4" -16 UNF	19
W45 HN 08 HJ VA	1/2" -14 NPT	3/4" -16 UNF	22
W45 HN 12 HJ VA	3/4" -14 NPT	1.1/16" -12 UN	27
W45 HN 16 HJ VA	1" -11,5 NPT	1.5/16" -12 UN	33

SW = Schlüsselweite

Produktvarianten

W45 HN HJ Einschraub-Stutzen, Winkel 45°, Stahl