

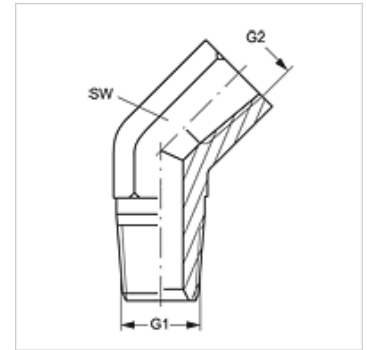
# W45 HN IN

Einschraub-Stutzen, Winkel 45°

**HANSA FLEX**

## Eigenschaften

<b>Anschluss 1</b>	NPT-Außengewinde
<b>Dichtform 1</b>	gewindedichtend
<b>Anschluss 2</b>	NPT-Innengewinde
<b>Dichtform 2</b>	gewindedichtend
<b>Bauart</b>	Einschraub-Stutzen
<b>Bauform</b>	Winkel 45°
<b>Werkstoff</b>	Stahl
<b>Oberfläche</b>	galvanisch beschichtet



## Artikel

Bezeichnung	G1 + G2	SW (mm)
W45 HN 02 IN	1/8" -27 NPT	14
W45 HN 04 IN	1/4" -18 NPT	19
W45 HN 06 IN	3/8" -18 NPT	22
W45 HN 08 IN	1/2" -14 NPT	27
W45 HN 12 IN	3/4" -14 NPT	33
W45 HN 16 IN	1" -11,5 NPT	41
W45 HN 20 IN	1.1/4" -11,5 NPT	48
W45 HN 24 IN	1.1/2" -11,5 NPT	64

SW = Schlüsselweite

## Produktvarianten

W45 HN IN VA Einschraub-Stutzen, Winkel 45°, Edelstahl