

W45 HN IN VA

Einschraub-Stutzen, Winkel 45°

HANSA FLEX

Eigenschaften

Anschluss 1 NPT-Außengewinde

Dichtform 1 gewindedichtend

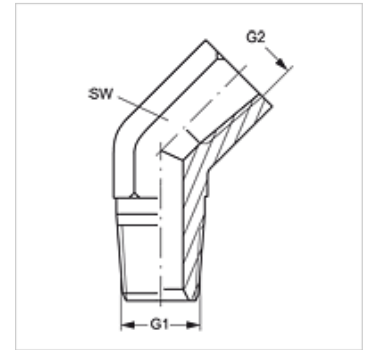
Anschluss 2 NPT-Innengewinde

Dichtform 2 gewindedichtend

Bauart Einschraub-Stutzen

Bauform Winkel 45°

Werkstoff Edelstahl



Artikel

Bezeichnung	G1	G2	SW (mm)
W45 HN 02 IN VA	1/8" -27 NPT	1/8" -27 NPT	14
W45 HN 04 IN VA	1/4" -18 NPT	1/4" -18 NPT	19

SW = Schlüsselweite

Produktvarianten

W45 HN IN Einschraub-Stutzen, Winkel 45°, Stahl