

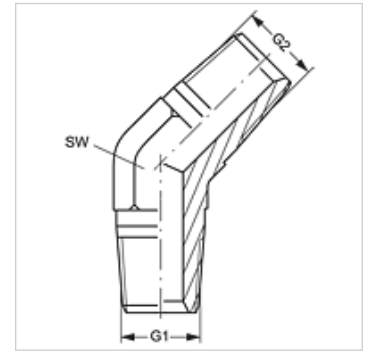
W45 HRK

Einschraub-Stutzen, Winkel 45°

HANSA FLEX

Eigenschaften

Anschluss 1	BSPT-Außengewinde kegelig
Dichtform 1	gewindedichtend
Anschluss 2	BSPT-Außengewinde kegelig
Dichtform 2	gewindedichtend
Bauart	Einschraub-Stutzen
Bauform	Winkel 45°
Werkstoff	Stahl
Oberfläche	galvanisch beschichtet



Artikel

Bezeichnung	G1 + G2	SW (mm)
W45 HRK 04	R 1/4" K	14
W45 HRK 06	R 3/8" K	19
W45 HRK 08	R 1/2" K	22
W45 HRK 12	R 3/4" K	27
W45 HRK 16	R 1" K	33

SW = Schlüsselweite