

# W45 HRK AJ

Einschraub-Stutzen, Winkel 45°

**HANSA FLEX**

## Eigenschaften

**Anschluss 1** BSPT-Außengewinde kegelig

**Dichtform 1** gewindedichtend

**Anschluss 2** UN/UNF-Muttergewinde

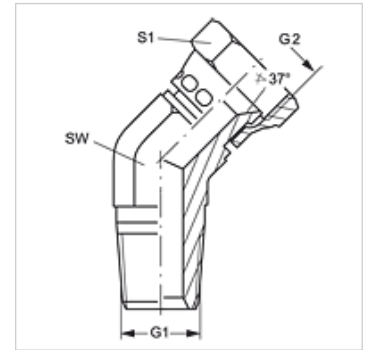
**Dichtform 2** 74° Innenkonus

**Bauart** Einschraub-Stutzen

**Bauform** Winkel 45°

**Werkstoff** Stahl

**Oberfläche** galvanisch beschichtet



## Artikel

Bezeichnung	G1	G2	SW (mm)	S1
W45 HRK 04 AJ	R 1/4" K	7/16" -20 UNF	14	16
W45 HRK 06 AJ	R 3/8" K	9/16" -18 UNF	19	19
W45 HRK 08 AJ	R 1/2" K	3/4" -16 UNF	22	22
W45 HRK 08 AJ 10	R 1/2" K	7/8" -14 UNF	22	27
W45 HRK 12 AJ	R 3/4" K	1.1/16" -12 UN	32	27

SW = Schlüsselweite