

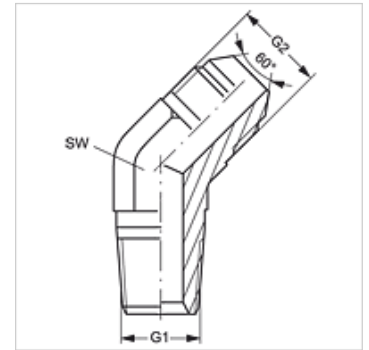
W45 HRK HJR

Einschraub-Stutzen, Winkel 45°

HANSA FLEX

Eigenschaften

Anschluss 1	BSPT-Außengewinde kegelig
Dichtform 1	gewindedichtend
Anschluss 2	BSP-Außengewinde zylindrisch
Dichtform 2	60° Außenkonus
Bauart	Einschraub-Stutzen
Bauform	Winkel 45°
Norm Anschluss 2	JIS B 8363
Werkstoff	Stahl
Oberfläche	galvanisch beschichtet



Artikel

Bezeichnung	G1	G2	SW (mm)
W45 HRK 04 HJR	R 1/4" K	G 1/4" -19	14
W45 HRK 06 HJR	R 3/8" K	G 3/8" -19	19
W45 HRK 08 HJR	R 1/2" K	G 1/2" -14	22
W45 HRK 12 HJR	R 3/4" K	G 3/4" -14	27
W45 HRK 16 HJR	R 1" K	G 1" -11	33

SW = Schlüsselweite