

# W45 HRO HJ

Einschraub-Stutzen, Winkel 45°

**HANSA FLEX**

## Eigenschaften

**Anschluss 1** BSP-Außengewinde zylindrisch

**Dichtform 1** Form G

**Anschluss 2** UN/UNF-Außengewinde

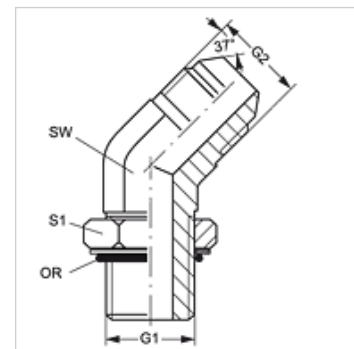
**Dichtform 2** 74° Außenkonus

**Bauart** Einschraub-Stutzen richtungseinstellbar

**Bauform** Winkel 45°

**Werkstoff** Stahl

**Oberfläche** galvanisch beschichtet



## Artikel

Bezeichnung	G1	G2	SW (mm)	S1	OR
W45 HRO 02 HJ 05	G 1/8" -28	1/2" -20 UNF	13	14	8,00 x 2,00
W45 HRO 04 HJ	G 1/4" -19	7/16" -20 UNF	14	19	10,77 x 2,62
W45 HRO 04 HJ 05	G 1/4" -19	1/2" -20 UNF	14	19	10,77 x 2,62
W45 HRO 04 HJ 08	G 1/4" -19	3/4" -16 UNF	19	19	10,77 x 2,62
W45 HRO 06 HJ 04	G 3/8" -19	7/16" -20 UNF	19	22	13,94 x 2,62
W45 HRO 06 HJ 05	G 3/8" -19	1/2" -20 UNF	19	22	13,94 x 2,62
W45 HRO 06 HJ	G 3/8" -19	9/16" -18 UNF	19	22	13,94 x 2,62
W45 HRO 06 HJ 10	G 3/8" -19	7/8" -14 UNF	22	22	13,94 x 2,62
W45 HRO 08 HJ 04	G 1/2" -14	7/16" -20 UNF	22	27	17,86 x 2,62
W45 HRO 08 HJ 06	G 1/2" -14	9/16" -18 UNF	22	27	17,86 x 2,62
W45 HRO 08 HJ	G 1/2" -14	3/4" -16 UNF	22	27	17,86 x 2,62
W45 HRO 08 HJ 12	G 1/2" -14	1.1/16" -12 UN	27	27	17,86 x 2,62
W45 HRO 12 HJ 08	G 3/4" -14	3/4" -16 UNF	27	36	23,47 x 2,62
W45 HRO 12 HJ 10	G 3/4" -14	7/8" -14 UNF	27	36	23,47 x 2,62
W45 HRO 24 HJ	G 1.1/2" -11	1.7/8" -12 UN	48	55	44,04 x 3,53

SW, S1, S2 = Schlüsselweite