

# W45 HRO HJOF

Einschraub-Stutzen, Winkel 45°

**HANSA FLEX**

## Eigenschaften

**Anschluss 1** BSP-Außengewinde zylindrisch

**Dichtform 1** Form G

**Anschluss 2** ORFS-Außengewinde

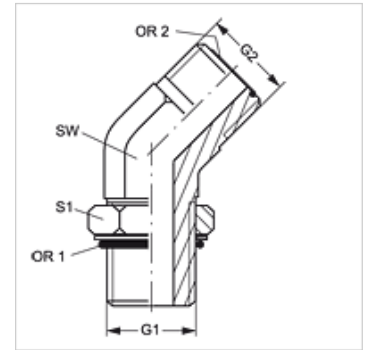
**Dichtform 2** flachdichtend mit O-Ring

**Bauart** Einschraub-Stutzen

**Bauform** Winkel 45°

**Werkstoff** Stahl

**Oberfläche** galvanisch beschichtet



## Artikel

Bezeichnung	G1	G2	SW (mm)	S1	OR1	OR2
<b>W45 HRO 20 HJOF</b>	G 1.1/4" -11	1.11/16" -12 UN	41	50	37,69 x 3,53	29,87 x 1,78
<b>W45 HRO 24 HJOF</b>	G 1.1/2" -11	2" -12 UN	50	55	44,04 x 3,53	37,82 x 1,78

SW, S1, S2 = Schlüsselweite