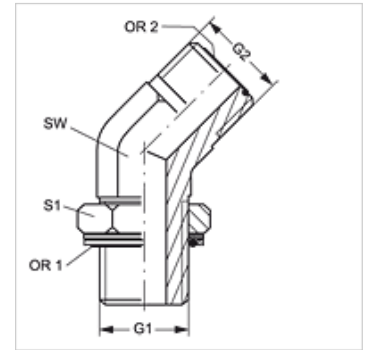


# W45 HROK HJOF

## Einschraub-Stutzen, Winkel 45°

### Eigenschaften

<b>Anschluss 1</b>	BSP-Außengewinde zylindrisch
<b>Dichtform 1</b>	Gewindestutzen mit O-Ring + Kammerring
<b>Anschluss 2</b>	ORFS-Außengewinde
<b>Dichtform 2</b>	flachdichtend mit O-Ring
<b>Bauart</b>	Einschraub-Stutzen richtungseinstellbar
<b>Bauform</b>	Winkel 45°
<b>Werkstoff</b>	Stahl
<b>Oberfläche</b>	galvanisch beschichtet



### Artikel

Bezeichnung	G1	G2	SW (mm)	S1	OR1	OR2
<b>W45 HROK 02 HJOF 04</b>	G 1/8" -28	9/16" -18 UNF	14	14	8,00 x 2,00	7,65 x 1,78
<b>W45 HROK 04 HJOF</b>	G 1/4" -19	9/16" -18 UNF	19	19	10,77 x 2,62	7,65 x 1,78
<b>W45 HROK 04 HJOF 06</b>	G 1/4" -19	11/16" -16 UN	19	19	10,77 x 2,62	9,25 x 1,78
<b>W45 HROK 06 HJOF</b>	G 3/8" -19	11/16" -16 UN	19	22	13,94 x 2,62	9,25 x 1,78
<b>W45 HROK 06 HJOF 08</b>	G 3/8" -19	13/16" -16 UN	19	22	13,94 x 2,62	12,42 x 1,78
<b>W45 HROK 08 HJOF 06</b>	G 1/2" -14	11/16" -16 UN	27	27	17,86 x 2,62	9,25 x 1,78
<b>W45 HROK 08 HJOF 10</b>	G 1/2" -14	1" -14 UNS	27	27	17,86 x 2,62	15,60 x 1,78
<b>W45 HROK 08 HJOF</b>	G 1/2" -14	13/16" -16 UN	27	27	17,86 x 2,62	12,42 x 1,78
<b>W45 HROK 12 HJOF 10</b>	G 3/4" -14	1" -14 UNS	30	36	23,47 x 2,62	15,60 x 1,78
<b>W45 HROK 12 HJOF</b>	G 3/4" -14	1.3/16" -12 UN	30	36	23,47 x 2,62	18,77 x 1,78
<b>W45 HROK 16 HJOF 12</b>	G 1" -11	1.3/16" -12 UN	36	41	29,75 x 3,53	18,77 x 1,78
<b>W45 HROK 16 HJOF</b>	G 1" -11	1.7/16" -12 UN	36	41	29,75 x 3,53	23,53 x 1,78
<b>W45 HROK 20 HJOF</b>	G 1.1/4" -11	1.11/16" -12 UN	41	50	37,69 x 3,53	29,87 x 1,78
<b>W45 HROK 24 HJOF</b>	G 1.1/2" -11	2" -12 UN	50	55	44,04 x 3,53	37,82 x 1,78

SW, S1, S2 = Schlüsselweite

### Ersatzteile

**KAMMRING G** Kammerring, zoellig