

W45 IR

Verbindungs-Stutzen, Winkel 45°

HANSA FLEX

Eigenschaften

Anschluss 1 BSP-Innengewinde zylindrisch

Dichtform 1 flachdichtend

Anschluss 2 BSP-Innengewinde zylindrisch

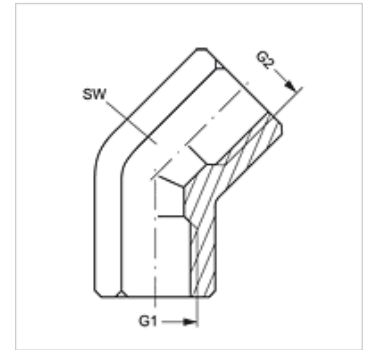
Dichtform 2 flachdichtend

Bauart Verbindungs-Stutzen

Bauform Winkel 45°

Werkstoff Stahl

Oberfläche galvanisch beschichtet



Artikel

Bezeichnung	G1 + G2	SW (mm)
W45 IR 02	G 1/8" -28	17
W45 IR 04	G 1/4" -19	19
W45 IR 06	G 3/8" -19	22
W45 IR 08	G 1/2" -14	27
W45 IR 12	G 3/4" -14	33
W45 IR 16	G 1" -11	41

SW = Schlüsselweite