

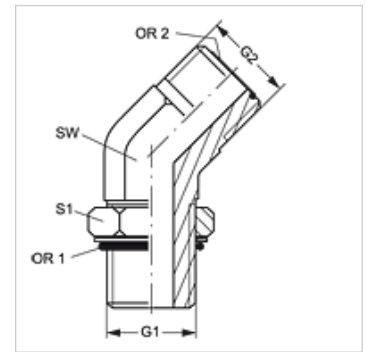
W45 O HJOF VA

Einschraub-Stutzen, Winkel 45°

HANSA FLEX

Eigenschaften

Anschluss 1	UN/UNF-Außengewinde
Dichtform 1	O-Ring-Abdichtung am Einschraub-Stutzen
Anschluss 2	ORFS-Außengewinde
Dichtform 2	flachdichtend mit O-Ring
Bauart	Einschraub-Stutzen richtungseinstellbar
Bauform	Winkel 45°
Werkstoff	Edelstahl



Bestellhinweise

Dichtungen aus NBR
FPM (Viton) auf Anfrage

Artikel

Bezeichnung	G1	G2	SW (mm)	S1	OR1	OR2
W45 O 04 HJOF VA	7/16" -20 UNF	9/16" -18 UNF	14	16	8,92 x 1,83	7,65 x 1,78
W45 O 06 HJOF VA	9/16" -18 UNF	11/16" -16 UN	19	19	11,89 x 1,98	9,25 x 1,78
W45 O 08 HJOF VA	3/4" -16 UNF	13/16" -16 UN	19	24	16,36 x 2,21	12,42 x 1,78
W45 O 10 HJOF VA	7/8" -14 UNF	1" -14 UNS	27	27	19,18 x 2,46	15,60 x 1,78
W45 O 12 HJOF VA	1.1/16" -12 UN	1.3/16" -12 UN	30	35	23,47 x 2,95	18,77 x 1,78

SW, S1, S2 = Schlüsselweite

Produktvarianten

W45 O HJOF Einschraub-Stutzen, Winkel 45°, Stahl