

# W90 A H

Verbindungs-Stutzen, Winkel 90°

**HANSA FLEX**

## Eigenschaften

**Anschluss 1** metrisches Muttergewinde

**Dichtform 1** 60° Dichtkopf

**Anschluss 2** metrisches Außengewinde zylindrisch

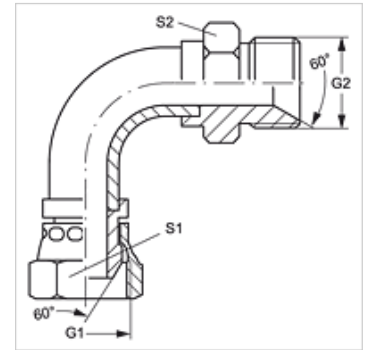
**Dichtform 2** 60° Innenkonus

**Bauart** Verbindungs-Stutzen (Rohrbogen kurz)

**Bauform** Winkel 90°

**Werkstoff** Stahl

**Oberfläche** galvanisch beschichtet



## Artikel

Bezeichnung	G1	G2	S1	S2
W90 A 06 H	M 14 x 1,5	M 14 x 1,5	14	19
W90 A 08 H	M 16 x 1,5	M 16 x 1,5	17	22
W90 A 10 H	M 18 x 1,5	M 18 x 1,5	19	24
W90 A 13 H	M 22 x 1,5	M 22 x 1,5	22	27
W90 A 16 H	M 26 x 1,5	M 26 x 1,5	27	32
W90 A 20 H	M 30 x 1,5	M 30 x 1,5	30	36
W90 A 25 H	M 38 x 1,5	M 38 x 1,5	41	46

SW, S1, S2 = Schlüsselweite