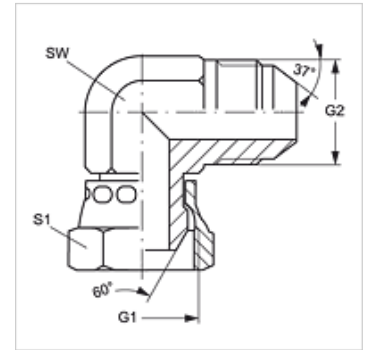


W90 AB HJ

Verbinder, Winkel 90°

Eigenschaften

Anschluss 1	BSP-Muttergewinde
Dichtform 1	60° Innenkonus
Anschluss 2	UN/UNF-Außengewinde
Dichtform 2	74° Außenkonus
Bauart	Verbinder
Bauform	Winkel 90°
Werkstoff	Stahl
Oberfläche	galvanisch beschichtet



Artikel

Bezeichnung	G1	G2	SW (mm)	S1
W90 AB 04 HJ	G 1/4" -19	7/16" -20 UNF	11	14
W90 AB 06 HJ	G 3/8" -19	9/16" -18 UNF	14	19
W90 AB 08 HJ	G 1/2" -14	3/4" -16 UNF	19	22
W90 AB 10 HJ	G 5/8" -14	7/8" -14 UNF	22	22
W90 AB 12 HJ	G 3/4" -14	1.1/16" -12 UN	27	27

SW, S1, S2 = Schlüsselweite