

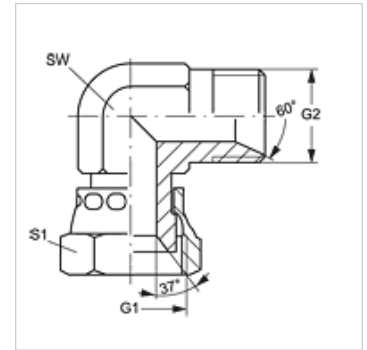
W90 AJ HB

Verbindungs-Stutzen, Winkel 90°

HANSA FLEX

Eigenschaften

Anschluss 1	UN/UNF-Muttergewinde
Dichtform 1	74° Innenkonus
Anschluss 2	BSP-Außengewinde zylindrisch
Dichtform 2	60° Innenkonus
Bauart	Verbindungs-Stutzen
Bauform	Winkel 90°
Werkstoff	Stahl
Oberfläche	galvanisch beschichtet



Artikel

Bezeichnung	G1	G2	SW (mm)	S1
W90 AJ 04 HB	7/16" -20 UNF	G 1/4" -19	17	17
W90 AJ 06 HB	9/16" -18 UNF	G 3/8" -19	19	14
W90 AJ 08 HB	3/4" -16 UNF	G 1/2" -14	22	19
W90 AJ 10 HB	7/8" -14 UNF	G 5/8" -14	27	22
W90 AJ 12 HB	1.1/16" -12 UN	G 3/4" -14	32	27

SW, S1, S2 = Schlüsselweite