

# W90 AJF HJOF

Aufschraub-Stutzen, Winkel 90°

**HANSA FLEX**

## Eigenschaften

**Anschluss 1** ORFS-Muttergewinde

**Dichtform 1** flachdichtend

**Anschluss 2** ORFS-Außengewinde

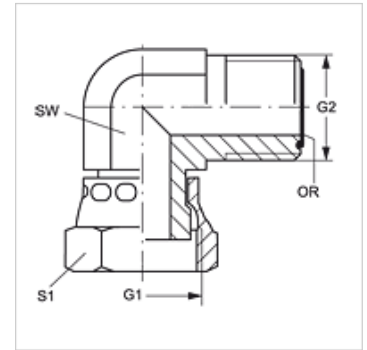
**Dichtform 2** flachdichtend mit O-Ring

**Bauart** Aufschraub-Stutzen

**Bauform** Winkel 90°

**Werkstoff** Stahl

**Oberfläche** galvanisch beschichtet



## Artikel

Bezeichnung	G1 + G2	SW (mm)	S1	OR
W90 AJF 04 HJOF	9/16" -18 UNF	14	17	7,65 x 1,78
W90 AJF 06 HJOF	11/16" -16 UN	19	22	9,25 x 1,78
W90 AJF 08 HJOF	13/16" -16 UN	19	24	12,42 x 1,78
W90 AJF 10 HJOF	1" -14 UNS	27	30	15,60 x 1,78
W90 AJF 12 HJOF	1.3/16" -12 UN	30	36	18,77 x 1,78
W90 AJF 16 HJOF	1.7/16" -12 UN	36	41	23,53 x 1,78
W90 AJF 20 HJOF	1.11/16" -12 UN	41	50	29,87 x 1,78
W90 AJF 24 HJOF	2" -12 UN	48	60	37,82 x 1,78

SW, S1, S2 = Schlüsselweite

## Produktvarianten

W90 AJF HJOF VA Aufschraub-Stutzen, Winkel 90°, Edelstahl