

W90 AJF HJOF VA

Aufschraub-Stutzen, Winkel 90°

Eigenschaften

Anschluss 1 ORFS-Muttergewinde

Dichtform 1 flachdichtend

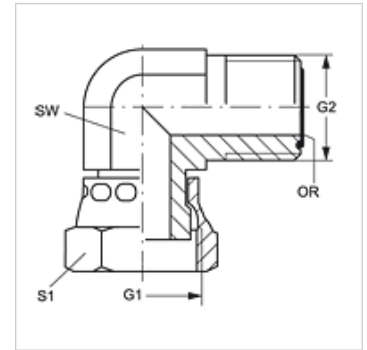
Anschluss 2 ORFS-Außengewinde

Dichtform 2 flachdichtend mit O-Ring

Bauart Aufschraub-Stutzen

Bauform Winkel 90°

Werkstoff Edelstahl



Bestellhinweise

Dichtungen aus NBR

FPM (Viton) auf Anfrage

Artikel

Bezeichnung	G1	G2	SW (mm)	S1	OR
W90 AJF 04 HJOF VA	9/16" -18 UNF	9/16" -18 UNF	14	17	7,65 x 1,78
W90 AJF 06 HJOF VA	11/16" -16 UN	11/16" -16 UN	19	22	9,25 x 1,78
W90 AJF 08 HJOF VA	13/16" -16 UN	13/16" -16 UN	19	24	12,42 x 1,78
W90 AJF 10 HJOF VA	1" -14 UNS	1" -14 UNS	27	30	15,60 x 1,78
W90 AJF 12 HJOF VA	1.3/16" -12 UN	1.3/16" -12 UN	30	36	18,77 x 1,78
W90 AJF 16 HJOF VA	1.7/16" -12 UN	1.7/16" -12 UN	36	41	23,53 x 1,78

SW, S1, S2 = Schlüsselweite

Produktvarianten

W90 AJF HJOF Aufschraub-Stutzen, Winkel 90°, Stahl