

# W90 HB HJ

Verbindungs-Stutzen, Winkel 90°

**HANSA FLEX**

## Eigenschaften

**Anschluss 1** BSP-Außengewinde zylindrisch

**Dichtform 1** 60° Innenkonus

**Anschluss 2** UN/UNF-Außengewinde

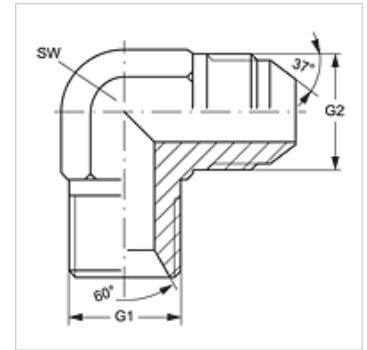
**Dichtform 2** 74° Außenkonus

**Bauart** Verbindungs-Stutzen

**Bauform** Winkel 90°

**Werkstoff** Stahl

**Oberfläche** galvanisch beschichtet



## Artikel

| Bezeichnung     | G1         | G2             | SW<br>(mm) |
|-----------------|------------|----------------|------------|
| W90 HB 04 HJ    | G 1/4" -19 | 7/16" -20 UNF  | 14         |
| W90 HB 04 HJ 05 | G 1/4" -19 | 1/2" -20 UNF   | 14         |
| W90 HB 04 HJ 06 | G 1/4" -19 | 9/16" -18 UNF  | 14         |
| W90 HB 06 HJ    | G 3/8" -19 | 9/16" -18 UNF  | 19         |
| W90 HB 06 HJ 08 | G 3/8" -19 | 3/4" -16 UNF   | 19         |
| W90 HB 08 HJ    | G 1/2" -14 | 3/4" -16 UNF   | 22         |
| W90 HB 08 HJ 10 | G 1/2" -14 | 7/8" -14 UNF   | 22         |
| W90 HB 10 HJ    | G 5/8" -14 | 7/8" -14 UNF   | 22         |
| W90 HB 12 HJ    | G 3/4" -14 | 1.1/16" -12 UN | 27         |
| W90 HB 16 HJ    | G 1" -11   | 1.5/16" -12 UN | 33         |

SW = Schlüsselweite