

W90 HJ

Verschraubungs-Stutzen, Winkel 90°

HANSA FLEX

Eigenschaften

Anschluss 1 UN/UNF-Außengewinde

Dichtform 1 74° Außenkonus

Anschluss 2 UN/UNF-Außengewinde

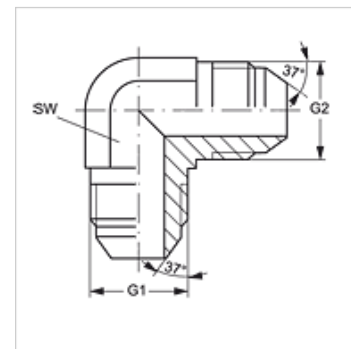
Dichtform 2 74° Außenkonus

Bauart Verschraubungs-Stutzen

Bauform Winkel 90°

Werkstoff Stahl

Oberfläche galvanisch beschichtet



Artikel

Bezeichnung	G1 + G2	SW (mm)
W90 HJ 04	7/16" -20 UNF	11
W90 HJ 05	1/2" -20 UNF	13
W90 HJ 06	9/16" -18 UNF	14
W90 HJ 08	3/4" -16 UNF	19
W90 HJ 10	7/8" -14 UNF	22
W90 HJ 12	1.1/16" -12 UN	27
W90 HJ 14	1.3/16" -12 UN	30
W90 HJ 16	1.5/16" -12 UN	33
W90 HJ 20	1.5/8" -12 UN	41
W90 HJ 24	1.7/8" -12 UN	48
W90 HJ 32	2.1/2" -12 UN	64

SW = Schlüsselweite

Produktvarianten

W90 HJ VA Verschraubungs-Stutzen, Winkel 90°, Edelstahl