

W90 HJ VA

Verschraubungs-Stutzen, Winkel 90°

HANSA FLEX

Eigenschaften

Anschluss 1 UN/UNF-Außengewinde

Dichtform 1 74° Außenkonus

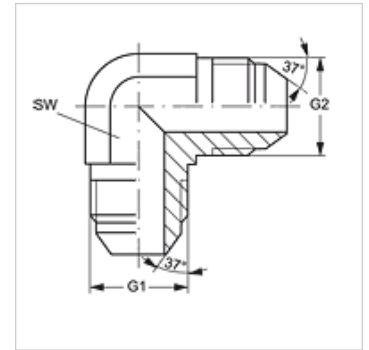
Anschluss 2 UN/UNF-Außengewinde

Dichtform 2 74° Außenkonus

Bauart Verschraubungs-Stutzen

Bauform Winkel 90°

Werkstoff Edelstahl



Artikel

Bezeichnung	G1 + G2	SW (mm)
W90 HJ 04 VA	7/16" -20 UNF	11
W90 HJ 05 VA	1/2" -20 UNF	13
W90 HJ 06 VA	9/16" -18 UNF	14
W90 HJ 08 VA	3/4" -16 UNF	19
W90 HJ 10 VA	7/8" -14 UNF	22
W90 HJ 12 VA	1.1/16" -12 UN	27
W90 HJ 16 VA	1.5/16" -12 UN	33
W90 HJ 20 VA	1.5/8" -12 UN	41
W90 HJ 24 VA	1.7/8" -12 UN	48

SW = Schlüsselweite

Produktvarianten

W90 HJ Verschraubungs-Stutzen, Winkel 90°, Stahl