

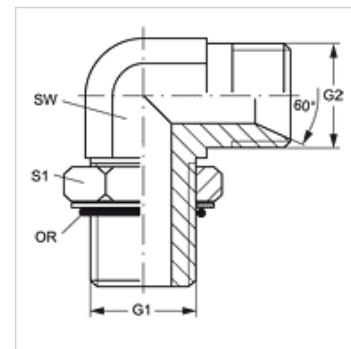
W90 HMO HB

Einschraub-Stutzen, Winkel 90°

HANSA FLEX

Eigenschaften

| | |
|--------------------|---|
| Anschluss 1 | metrisches Außengewinde zylindrisch |
| Dichtform 1 | O-Ring-Abdichtung am Einschraub-Stutzen |
| Anschluss 2 | BSP-Außengewinde zylindrisch |
| Dichtform 2 | 60° Innenkonus |
| Bauart | Einschraub-Stutzen richtungseinstellbar |
| Bauform | Winkel 90° |
| Werkstoff | Stahl |
| Oberfläche | galvanisch beschichtet |



Artikel

| Bezeichnung | G1 | G2 | SW (mm) | S1 | OR |
|------------------|------------|--------------|------------|----|--------------|
| W90 HMO 10 HB 02 | M 10 x 1 | G 1/8" -28 | 11 | 14 | 8,00 x 1,50 |
| W90 HMO 12 HB 02 | M 12 x 1,5 | G 1/8" -28 | 18 | 14 | 9,30 x 2,40 |
| W90 HMO 12 HB 04 | M 12 x 1,5 | G 1/4" -19 | 14 | 17 | 9,30 x 2,40 |
| W90 HMO 14 HB 04 | M 14 x 1,5 | G 1/4" -19 | 17 | 19 | 11,30 x 2,40 |
| W90 HMO 14 HB 06 | M 14 x 1,5 | G 3/8" -19 | 24 | 19 | 11,30 x 2,40 |
| W90 HMO 16 HB 04 | M 16 x 1,5 | G 1/4" -19 | 17 | 20 | 13,30 x 2,40 |
| W90 HMO 16 HB 06 | M 16 x 1,5 | G 3/8" -19 | 17 | 20 | 13,30 x 2,40 |
| W90 HMO 18 HB 06 | M 18 x 1,5 | G 3/8" -19 | 19 | 24 | 15,30 x 2,40 |
| W90 HMO 18 HB 08 | M 18 x 1,5 | G 1/2" -14 | 19 | 24 | 15,30 x 2,40 |
| W90 HMO 20 HB 08 | M 20 x 1,5 | G 1/2" -14 | 19 | 27 | 17,30 x 2,40 |
| W90 HMO 22 HB 08 | M 22 x 1,5 | G 1/2" -14 | 19 | 27 | 19,30 x 2,40 |
| W90 HMO 22 HB 12 | M 22 x 1,5 | G 3/4" -14 | 27 | 27 | 19,30 x 2,40 |
| W90 HMO 33 HB 16 | M 33 x 2 | G 1" -11 | 33 | 41 | 29,74 x 2,95 |
| W90 HMO 42 HB 20 | M 42 x 2 | G 1.1/4" -11 | 41 | 50 | 38,00 x 3,00 |
| W90 HMO 48 HB 24 | M 48 x 2 | G 1.1/2" -11 | 48 | 55 | 44,00 x 3,00 |

SW, S1, S2 = Schlüsselweite