

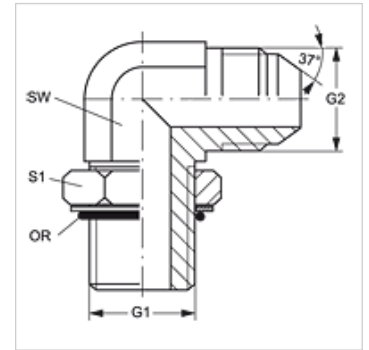
W90 HMO HJ

Einschraub-Stutzen, Winkel 90°

HANSA FLEX

Eigenschaften

Anschluss 1	metrisches Außengewinde zylindrisch
Dichtform 1	O-Ring-Abdichtung am Einschraub-Stutzen
Anschluss 2	UN/UNF-Außengewinde
Dichtform 2	74° Außenkonus
Bauart	Einschraub-Stutzen richtungseinstellbar
Bauform	Winkel 90°
Werkstoff	Stahl
Oberfläche	galvanisch beschichtet



Artikel

Bezeichnung	G1	G2	SW (mm)	S1	OR
W90 HMO 10 HJ 04	M 10 x 1	7/16" -20 UNF	11	14	8,2 x 1,5
W90 HMO 10 HJ 05	M 10 x 1	1/2" -20 UNF	13	14	8,2 x 1,5
W90 HMO 12 HJ 04	M 12 x 1,5	7/16" -20 UNF	13	17	9,4 x 2,1
W90 HMO 12 HJ 05	M 12 x 1,5	1/2" -20 UNF	13	17	9,4 x 2,1
W90 HMO 14 HJ 04	M 14 x 1,5	7/16" -20 UNF	19	19	11,4 x 2,1
W90 HMO 14 HJ 05	M 14 x 1,5	1/2" -20 UNF	13	19	11,4 x 2,1
W90 HMO 14 HJ 06	M 14 x 1,5	9/16" -18 UNF	14	19	11,4 x 2,1
W90 HMO 16 HJ 06	M 16 x 1,5	9/16" -18 UNF	19	22	13,4 x 2,1
W90 HMO 16 HJ 08	M 16 x 1,5	3/4" -16 UNF	19	22	13,4 x 2,1
W90 HMO 18 HJ 06	M 18 x 1,5	9/16" -18 UNF	22	22	15,4 x 2,1
W90 HMO 18 HJ 08	M 18 x 1,5	3/4" -16 UNF	19	24	15,4 x 2,1
W90 HMO 18 HJ 10	M 18 x 1,5	7/8" -14 UNF	22	24	15,4 x 2,1
W90 HMO 20 HJ 08	M 20 x 1,5	3/4" -16 UNF	19	24	17,3 x 2,4
W90 HMO 20 HJ 10	M 20 x 1,5	7/8" -14 UNF	22	24	17,3 x 2,4
W90 HMO 22 HJ 08	M 22 x 1,5	3/4" -16 UNF	19	27	19,4 x 2,1
W90 HMO 22 HJ 10	M 22 x 1,5	7/8" -14 UNF	22	27	19,4 x 2,1
W90 HMO 22 HJ 12	M 22 x 1,5	1.1/16" -12 UN	27	27	19,4 x 2,1
W90 HMO 27 HJ 12	M 27 x 2	1.1/16" -12 UN	27	32	23,7 x 2,8
W90 HMO 27 HJ 16	M 27 x 2	1.5/16" -12 UN	33	32	23,7 x 2,8
W90 HMO 33 HJ 16	M 33 x 2	1.5/16" -12 UN	33	41	29,7 x 2,8
W90 HMO 42 HJ 20	M 42 x 2	1.5/8" -12 UN	41	50	38,7 x 2,8
W90 HMO 48 HJ 24	M 48 x 2	1.7/8" -12 UN	48	55	46,7 x 2,8

SW, S1, S2 = Schlüsselweite