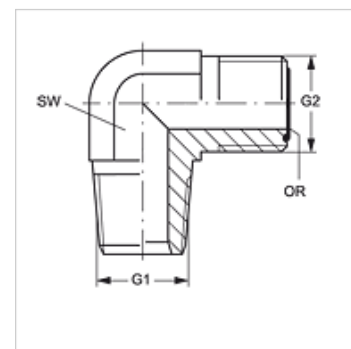


W90 HN HJOF VA

Einschraub-Stutzen, Winkel 90°

Eigenschaften

Anschluss 1	NPT-Außengewinde
Dichtform 1	gewindedichtend
Anschluss 2	ORFS-Außengewinde
Dichtform 2	flachdichtend mit O-Ring
Bauart	Einschraub-Stutzen
Bauform	Winkel 90°
Werkstoff	Edelstahl



Bestellhinweise

Dichtungen aus NBR
FPM (Viton) auf Anfrage

Artikel

Bezeichnung	G1	G2	SW (mm)	OR
W90 HN 02 HJOF 04 VA	1/8" -27 NPT	9/16" -18 UNF	14	7,65 x 1,78
W90 HN 04 HJOF VA	1/4" -18 NPT	9/16" -18 UNF	14	7,65 x 1,78
W90 HN 04 HJOF 06 VA	1/4" -18 NPT	11/16" -16 UN	19	9,25 x 1,78
W90 HN 04 HJOF 08 VA	1/4" -18 NPT	13/16" -16 UN	22	12,42 x 1,78
W90 HN 06 HJOF VA	3/8" -18 NPT	11/16" -16 UN	19	9,25 x 1,78
W90 HN 06 HJOF 08 VA	3/8" -18 NPT	13/16" -16 UN	19	12,42 x 1,78
W90 HN 08 HJOF VA	1/2" -14 NPT	13/16" -16 UN	22	12,42 x 1,78
W90 HN 08 HJOF 10 VA	1/2" -14 NPT	1" -14 UNS	27	15,60 x 1,78
W90 HN 12 HJOF VA	3/4" -14 NPT	1.3/16" -12 UN	30	18,77 x 1,78
W90 HN 16 HJOF VA	1" -11,5 NPT	1.7/16" -12 UN	37	23,53 x 1,78

SW = Schlüsselweite

Produktvarianten

W90 HN HJOF Einschraub-Stutzen, Winkel 90°, Stahl