

W90 HN HSA

Einschraub-Stutzen, Winkel 90°

HANSA FLEX

Eigenschaften

Anschluss 1 NPT-Außengewinde

Dichtform 1 gewindedichtend

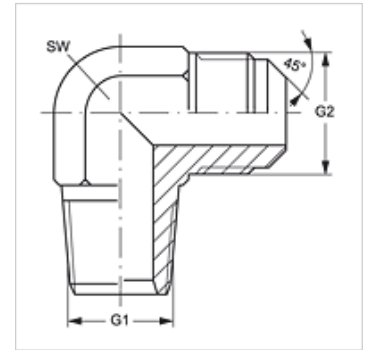
Anschluss 2 UN/UNF-Außengewinde

Dichtform 2 45° Außenkonus

Bauart Einschraub-Stutzen

Bauform Winkel 90°

Werkstoff Messing



Artikel

Bezeichnung	G1	G2	SW (mm)
W90 HN 04 HSA 06	1/4" -18 NPT	5/8" -18 UNF	19

SW = Schlüsselweite