

# W90 HN IN VA

Einschraub-Stutzen, Winkel 90°

**HANSA FLEX**

## Eigenschaften

**Anschluss 1** NPT-Außengewinde

**Dichtform 1** gewindedichtend

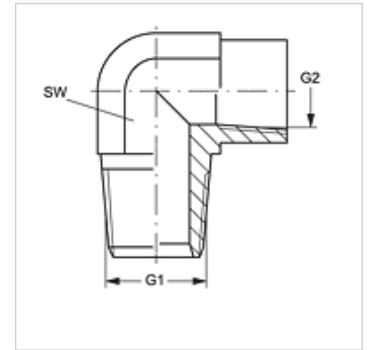
**Anschluss 2** NPT-Innengewinde

**Dichtform 2** gewindedichtend

**Bauart** Einschraub-Stutzen

**Bauform** Winkel 90°

**Werkstoff** Edelstahl



## Artikel

Bezeichnung	G1	G2	SW (mm)
W90 HN 02 IN VA	1/8" -27 NPT	1/8" -27 NPT	14
W90 HN 04 IN VA	1/4" -18 NPT	1/4" -18 NPT	19
W90 HN 06 IN VA	3/8" -18 NPT	3/8" -18 NPT	22
W90 HN 08 IN VA	1/2" -14 NPT	1/2" -14 NPT	27

SW = Schlüsselweite

## Produktvarianten

W90 HN IN Einschraub-Stutzen, Winkel 90°, Stahl