

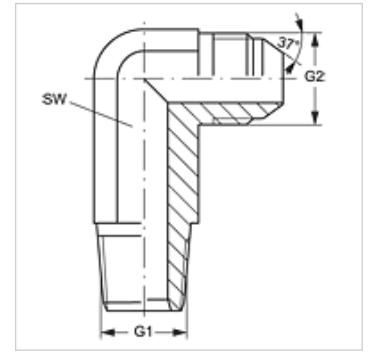
W90 HN L HJ

Einschraub-Stutzen, lang, Winkel 90°

HANSA FLEX

Eigenschaften

Anschluss 1	NPT-Außengewinde
Dichtform 1	gewindedichtend
Anschluss 2	UN/UNF-Außengewinde
Dichtform 2	74° Außenkonus
Bauart	Einschraub-Stutzen lang
Bauform	Winkel 90°
Werkstoff	Stahl
Oberfläche	galvanisch beschichtet



Artikel

Bezeichnung	G1	G2	SW (mm)
W90 HN L 02 HJ 04	1/8" -27 NPT	7/16" -20 UN	11
W90 HN L 04 HJ	1/4" -18 NPT	7/16" -20 UNF	14
W90 HN L 04 HJ 06	1/4" -18 NPT	9/16" -18 UNF	14
W90 HN L 06 HJ	3/8" -18 NPT	9/16" -18 UNF	19
W90 HN L 06 HJ 08	3/8" -18 NPT	3/4" -16 UNF	19
W90 HN L 08 HJ 10	1/2" -14 NPT	7/8" -14 UNF	22
W90 HN L 12 HJ	3/4" -14 NPT	1.1/16" -12 UN	27
W90 HN L 16 HJ	1" -11,5 NPT	1.5/16" -12 UN	33
W90 HN L 20 HJ	1.1/4" -11,5 NPT	1.5/8" -12 UN	41

SW = Schlüsselweite