

W90 HN VA

Einschraub-Stutzen, Winkel 90°

HANSA FLEX

Eigenschaften

Anschluss 1 NPT-Außengewinde

Dichtform 1 gewindedichtend

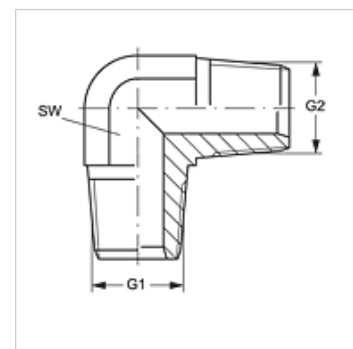
Anschluss 2 NPT-Außengewinde

Dichtform 2 gewindedichtend

Bauart Einschraub-Stutzen

Bauform Winkel 90°

Werkstoff Edelstahl



Artikel

Bezeichnung	G1	G2	SW (mm)
W90 HN 02 VA	1/8" -27 NPT	1/8" -27 NPT	11
W90 HN 04 VA	1/4" -18 NPT	1/4" -18 NPT	14

SW = Schlüsselweite

Produktvarianten

W90 HN Einschraub-Stutzen, Winkel 90°, Stahl