

W90 HRK

Einschraub-Stutzen, Winkel 90°

HANSA FLEX

Eigenschaften

Anschluss 1 BSPT-Außengewinde kegelig

Dichtform 1 gewindedichtend

Anschluss 2 BSPT-Außengewinde kegelig

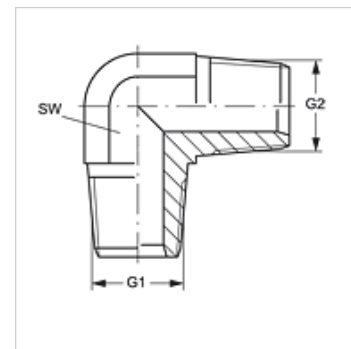
Dichtform 2 gewindedichtend

Bauart Einschraub-Stutzen

Bauform Winkel 90°

Werkstoff Stahl

Oberfläche galvanisch beschichtet



Artikel

Bezeichnung	G1 + G2	SW (mm)
W90 HRK 02	R 1/8" K	11
W90 HRK 04	R 1/4" K	14
W90 HRK 06	R 3/8" K	19
W90 HRK 08	R 1/2" K	22
W90 HRK 12	R 3/4" K	27
W90 HRK 16	R 1" K	33

SW = Schlüsselweite