

W90 HRK IR

Einschraub-Stutzen, Winkel 90°

HANSA FLEX

Eigenschaften

Anschluss 1 BSPT-Außengewinde kegelig

Dichtform 1 gewindedichtend

Anschluss 2 BSP-Innengewinde zylindrisch

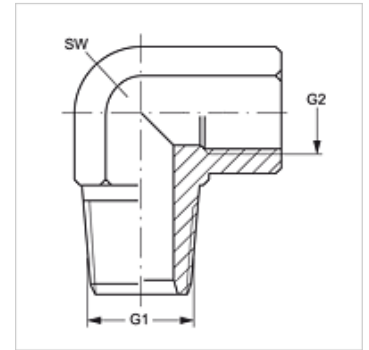
Dichtform 2 flachdichtend

Bauart Einschraub-Stutzen

Bauform Winkel 90°

Werkstoff Stahl

Oberfläche galvanisch beschichtet



Artikel

Bezeichnung	G1	G2	SW (mm)
W90 HRK 02 IR	R 1/8" K	G 1/8" -28	14
W90 HRK 04 IR	R 1/4" K	G 1/4" -19	19
W90 HRK 06 IR	R 3/8" K	G 3/8" -19	22
W90 HRK 08 IR	R 1/2" K	G 1/2" -14	27
W90 HRK 12 IR	R 3/4" K	G 3/4" -14	32
W90 HRK 16 IR	R 1" K	G 1" -11	41

SW = Schlüsselweite