

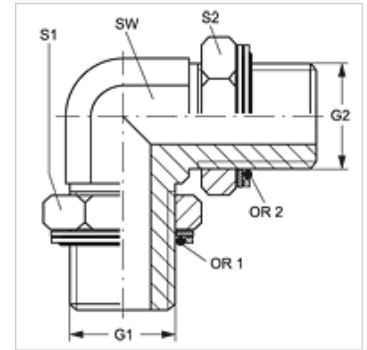
# W90 HROK

Einschraub-Stutzen, Winkel 90°

**HANSA FLEX**

## Eigenschaften

<b>Anschluss 1 + 2</b>	BSP-Außengewinde zylindrisch
<b>Dichtform 1 + 2</b>	Gewindestutzen mit O-Ring + Kammerring
<b>Bauart</b>	Einschraub-Stutzen richtungseinstellbar
<b>Bauform</b>	Winkel 90°
<b>Werkstoff</b>	Stahl
<b>Oberfläche</b>	galvanisch beschichtet



## Artikel

Bezeichnung	G1 + G2	SW (mm)	S1 + S2 (mm)	S1	S2	OR	OR1 + OR2
<b>W90 HROK 08</b>	G 1/2" -14	22	27	27	27	17,86 x 2,62	17,96 x 2,62

SW, S1, S2 = Schlüsselweite

## Ersatzteile

**KAMMRING G** Kammerring, zoellig