

# W90 HSA

Verschraubungs-Stutzen, Winkel 90°

**HANSA FLEX**

## Eigenschaften

**Anschluss 1** UN/UNF-Außengewinde

**Dichtform 1** 45° Außenkonus

**Anschluss 2** UN/UNF-Außengewinde

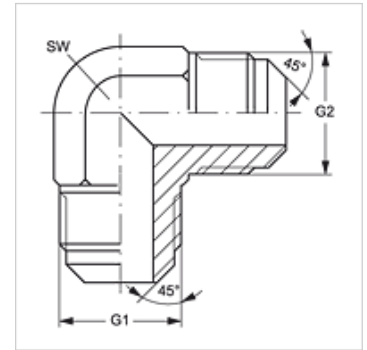
**Dichtform 2** 45° Außenkonus

**Bauart** Verschraubungs-Stutzen

**Bauform** Winkel 90°

**Werkstoff** Stahl

**Oberfläche** galvanisch beschichtet



## Artikel

**Bezeichnung** G1 + G2

**W90 HSA 06** 5/8" -18 UNF