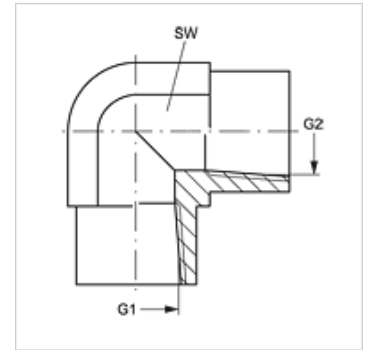


W90 IN

Aufschraub-Stutzen, IGN Winkel 90°

Eigenschaften

Anschluss 1	NPT-Innengewinde
Dichtform 1	gewindedichtend
Anschluss 2	NPT-Innengewinde
Dichtform 2	gewindedichtend
Bauart	Aufschraub-Stutzen
Bauform	Winkel 90°
Werkstoff	Stahl
Oberfläche	galvanisch beschichtet



Artikel

Bezeichnung	G1 + G2	SW (mm)
W90 IN 02	1/8" -27 NPT	14
W90 IN 04	1/4" -18 NPT	19
W90 IN 06	3/8" -18 NPT	22
W90 IN 08	1/2" -14 NPT	27
W90 IN 12	3/4" -14 NPT	41
W90 IN 16	1" -11,5 NPT	48
W90 IN 20	1.1/4" -11,5 NPT	48
W90 IN 24	1.1/2" -11,5 NPT	64
W90 IN 32	2" -11,5 NPT	64

SW = Schlüsselweite

Produktvarianten

W90 IN VA	Aufschraub-Stutzen, IGN Winkel 90°, Edelstahl
-----------	---