

W90 IN HJ VA

Aufschaub-Stutzen, IGN AGJ Winkel 90°

HANSA FLEX

Eigenschaften

Anschluss 1 NPT-Innengewinde

Dichtform 1 gewindedichtend

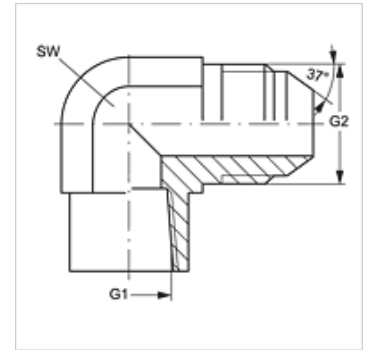
Anschluss 2 UN/UNF-Außengewinde

Dichtform 2 74° Außenkonus

Bauart Aufschaub-Stutzen

Bauform Winkel 90°

Werkstoff Edelstahl



Artikel

Bezeichnung	G1	G2	SW (mm)
W90 IN 02 HJ VA	1/8" -27 NPT	7/16" -20 UNF	14
W90 IN 04 HJ VA	1/4" -18 NPT	7/16" -20 UNF	19
W90 IN 04 HJ 06 VA	1/4" -18 NPT	9/16" -18 UNF	19
W90 IN 04 HJ 08 VA	1/4" -18 NPT	3/4" -16 UNF	19
W90 IN 06 HJ VA	3/8" -18 NPT	9/16" -18 UNF	22
W90 IN 06 HJ 08 VA	3/8" -18 NPT	3/4" -16 UNF	22
W90 IN 08 HJ VA	1/2" -14 NPT	3/4" -16 UNF	27
W90 IN 12 HJ VA	3/4" -14 NPT	1.1/16" -12 UN	33
W90 IN 16 HJ VA	1" -11,5 NPT	1.5/16" -12 UN	41

SW = Schlüsselweite

Produktvarianten

W90 IN HJ Aufschaub-Stutzen, IGN AGJ Winkel 90°, Stahl