

W90 IN VA

Aufschraub-Stutzen, IGN Winkel 90°

HANSA FLEX

Eigenschaften

Anschluss 1 NPT-Innengewinde

Dichtform 1 gewindedichtend

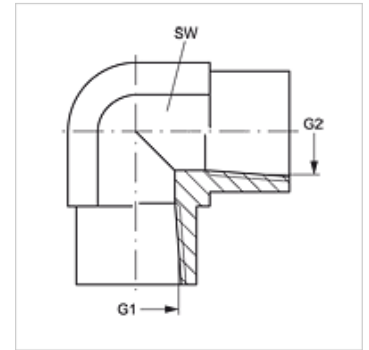
Anschluss 2 NPT-Innengewinde

Dichtform 2 gewindedichtend

Bauart Aufschraub-Stutzen

Bauform Winkel 90°

Werkstoff Edelstahl



Artikel

Bezeichnung	G1 + G2	SW (mm)
W90 IN 02 VA	1/8" -27 NPT	14
W90 IN 04 VA	1/4" -18 NPT	19
W90 IN 06 VA	3/8" -18 NPT	22
W90 IN 08 VA	1/2" -14 NPT	27
W90 IN 12 VA	3/4" -14 NPT	41

SW = Schlüsselweite

Produktvarianten

W90 IN Aufschraub-Stutzen, IGN Winkel 90°, Stahl