

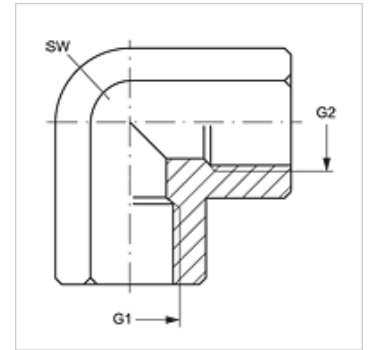
W90 IR

Verbindungs-Stutzen, IGR Winkel 90°

HANSA FLEX

Eigenschaften

| | |
|--------------------|------------------------------|
| Anschluss 1 | BSP-Innengewinde zylindrisch |
| Dichtform 1 | flachdichtend |
| Anschluss 2 | BSP-Innengewinde zylindrisch |
| Dichtform 2 | flachdichtend |
| Bauart | Verbindungs-Stutzen |
| Bauform | Winkel 90° |
| Werkstoff | Stahl |
| Oberfläche | galvanisch beschichtet |



Artikel

| Bezeichnung | G1 + G2 | SW (mm) |
|-------------|--------------|------------|
| W90 IR 02 | G 1/8" -28 | 17 |
| W90 IR 04 | G 1/4" -19 | 19 |
| W90 IR 06 | G 3/8" -19 | 22 |
| W90 IR 08 | G 1/2" -14 | 27 |
| W90 IR 12 | G 3/4" -14 | 33 |
| W90 IR 16 | G 1" -11 | 41 |
| W90 IR 20 | G 1.1/4" -11 | 48 |
| W90 IR 24 | G 1.1/2" -11 | 64 |
| W90 IR 32 | G 2" -11 | 73 |

SW = Schlüsselweite