

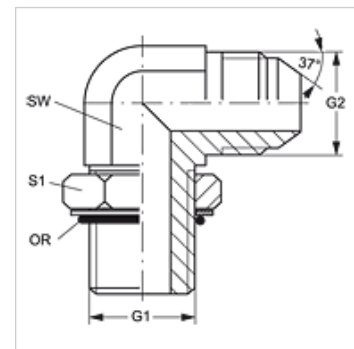
W90 O HJ

Einschraub-Stutzen, AGJ Winkel 90°

HANSA FLEX

Eigenschaften

Anschluss 1	UN/UNF-Außengewinde
Dichtform 1	O-Ring-Abdichtung am Einschraub-Stutzen
Anschluss 2	UN/UNF-Außengewinde
Dichtform 2	74° Außenkonus
Bauart	Einschraub-Stutzen richtungseinstellbar
Bauform	Winkel 90°
Werkstoff	Stahl
Oberfläche	galvanisch beschichtet



Artikel

Bezeichnung	G1	G2	SW (mm)	S1	OR
W90 O 04 HJ	7/16" -20 UNF	7/16" -20 UNF	12	14	9,17 x 1,63
W90 O 04 HJ 05	7/16" -20 UNF	1/2" -20 UNF	12	14	9,17 x 1,63
W90 O 04 HJ 06	7/16" -20 UNF	9/16" -18 UNF	12	14	9,17 x 1,63
W90 O 05 HJ 04	1/2" -20 UNF	7/16" -20 UNF	13	17	10,52 x 1,83
W90 O 05 HJ	1/2" -20 UNF	1/2" -20 UNF	13	17	10,52 x 1,83
W90 O 05 HJ 06	1/2" -20 UNF	9/16" -18 UNF	13	17	10,52 x 1,83
W90 O 06 HJ 04	9/16" -18 UNF	7/16" -20 UNF	14	17	11,90 x 1,98
W90 O 06 HJ 05	9/16" -18 UNF	1/2" -20 UNF	14	17	11,90 x 1,98
W90 O 06 HJ	9/16" -18 UNF	9/16" -18 UNF	14	17	11,90 x 1,98
W90 O 06 HJ 08	9/16" -18 UNF	3/4" -16 UNF	14	17	11,90 x 1,98
W90 O 08 HJ	3/4" -16 UNF	3/4" -16 UNF	19	22	16,36 x 2,20
W90 O 08 HJ 06	3/4" -16 UNF	9/16" -18 UNF	19	22	16,36 x 2,20
W90 O 08 HJ 10	3/4" -16 UNF	7/8" -14 UNF	19	22	16,36 x 2,20
W90 O 08 HJ 12	3/4" -16 UNF	1.1/16" -12 UN	19	22	16,36 x 2,20
W90 O 10 HJ 08	7/8" -14 UNF	3/4" -16 UNF	22	27	19,18 x 2,46
W90 O 10 HJ 06	7/8" -14 UNF	9/16" -18 UNF	22	27	19,18 x 2,46
W90 O 10 HJ	7/8" -14 UNF	7/8" -14 UNF	22	27	19,18 x 2,46
W90 O 10 HJ 12	7/8" -14 UNF	1.1/16" -12 UN	22	27	19,18 x 2,46
W90 O 12 HJ 08	1.1/16" -12 UN	3/4" -16 UNF	27	32	23,47 x 2,95
W90 O 12 HJ	1.1/16" -12 UN	1.1/16" -12 UN	27	32	23,47 x 2,95
W90 O 12 HJ 16	1.1/16" -12 UN	1.5/16" -12 UN	27	32	23,47 x 2,95
W90 O 12 HJ 10	1.1/16" -12 UN	7/8" -14 UNF	27	32	23,47 x 2,95
W90 O 16 HJ	1.5/16" -12 UN	1.5/16" -12 UN	33	41	29,74 x 2,95
W90 O 16 HJ 12	1.5/16" -12 UN	1.1/16" -12 UN	33	41	29,74 x 2,95
W90 O 16 HJ 20	1.5/16" -12 UN	1.5/8" -12 UN	33	41	29,74 x 2,95
W90 O 20 HJ 16	1.5/8" -12 UN	1.5/16" -12 UN	41	50	37,47 x 3,00
W90 O 20 HJ	1.5/8" -12 UN	1.5/8" -12 UN	41	50	37,47 x 3,00
W90 O 24 HJ	1.7/8" -12 UN	1.7/8" -12 UN	48	55	43,69 x 3,00
W90 O 32 HJ	2.1/2" -12 UN	2.1/2" -12 UN	65	70	59,36 x 3,00

SW, S1, S2 = Schlüsselweite

Produktvarianten

W90 O HJ VA Einschraub-Stutzen, AGJ Winkel 90°, Edelstahl