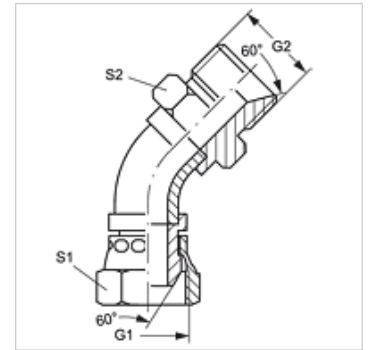


# WB45 AB HB

Verbinder, Winkel 45°

## Eigenschaften

<b>Anschluss 1</b>	BSP-Muttergewinde
<b>Dichtform 1</b>	60° Außenkonus
<b>Anschluss 2</b>	BSP-Außengewinde zylindrisch
<b>Dichtform 2</b>	60° Innenkonus
<b>Bauart</b>	Verbinder
<b>Bauform</b>	Winkel 45°
<b>Bauart-Zusatz</b>	Rohrbogen
<b>Werkstoff</b>	Stahl
<b>Oberfläche</b>	galvanisch beschichtet



## Artikel

Bezeichnung	G1	G2	S1	S2
<b>WB45 AB 04 HB</b>	G 1/4" -19	G 1/4" -19	19	19
<b>WB45 AB 06 HB</b>	G 3/8" -19	G 3/8" -19	22	22
<b>WB45 AB 08 HB</b>	G 1/2" -14	G 1/2" -14	27	27
<b>WB45 AB 10 HB</b>	G 5/8" -14	G 5/8" -14	30	30
<b>WB45 AB 12 HB</b>	G 3/4" -14	G 3/4" -14	32	32
<b>WB45 AB 16 HB</b>	G 1" -11	G 1" -11	38	41
<b>WB45 AB 20 HB</b>	G 1.1/4" -11	G 1.1/4" -11	50	50
<b>WB45 AB 24 HB</b>	G 1.1/2" -11	G 1.1/2" -11	55	55
<b>WB45 AB 32 HB</b>	G 2" -11	G 2" -11	70	65

SW, S1, S2 = Schlüsselweite