

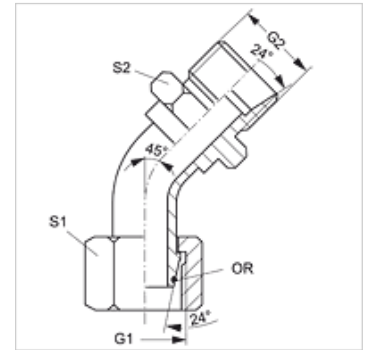
WB45 AOS HS

Verbindungs-Stutzen, Winkel 45°

HANSA FLEX

Eigenschaften

| | |
|--------------------|--------------------------------------|
| Anschluss 1 | metrisches Muttergewinde |
| Dichtform 1 | 24° Außenkonus mit O-Ring |
| Anschluss 2 | metrisches Außengewinde zylindrisch |
| Dichtform 2 | 24° Innenkonus |
| Bauart | Verbindungs-Stutzen (Rohrbogen kurz) |
| Bauform | Winkel 45° |
| Werkstoff | Stahl |
| Oberfläche | galvanisch beschichtet |



Hinweis

Hinweise zur Montage, Einbau, Druckbelastung und zulässige Betriebstemperaturen entnehmen Sie bitte den technischen Informationen für Rohrverschraubungen.

Artikel

| Bezeichnung | Baureihe | Rohr-Außen Ø (mm) | Berechnungsdruck (bar) | G1 + G2 | S1 | S2 | OR |
|----------------|----------|----------------------|---------------------------|------------|----|----|------------|
| WB45 AOS 03 HS | S | 6 | 600 | M 14 x 1,5 | 17 | 14 | 4,0 x 1,5 |
| WB45 AOS 04 HS | S | 8 | 600 | M 16 x 1,5 | 19 | 17 | 6,0 x 1,5 |
| WB45 AOS 06 HS | S | 10 | 600 | M 18 x 1,5 | 22 | 19 | 7,5 x 1,5 |
| WB45 AOS 08 HS | S | 12 | 600 | M 20 x 1,5 | 24 | 22 | 9,0 x 1,5 |
| WB45 AOS 10 HS | S | 14 | 600 | M 22 x 1,5 | 27 | 22 | 10,0 x 2,0 |
| WB45 AOS 13 HS | S | 16 | 400 | M 24 x 1,5 | 30 | 24 | 12,0 x 2,0 |
| WB45 AOS 16 HS | S | 20 | 400 | M 30 x 2 | 36 | 30 | 16,3 x 2,4 |
| WB45 AOS 20 HS | S | 25 | 400 | M 36 x 2 | 46 | 36 | 20,3 x 2,4 |
| WB45 AOS 25 HS | S | 30 | 400 | M 42 x 2 | 50 | 46 | 25,3 x 2,4 |
| WB45 AOS 32 HS | S | 38 | 315 | M 52 x 2 | 60 | 55 | 33,3 x 2,4 |

Baureihe: LL = Sehr Leicht L = Leicht S = Schwer – SW, S1, S2 = Schlüsselweite